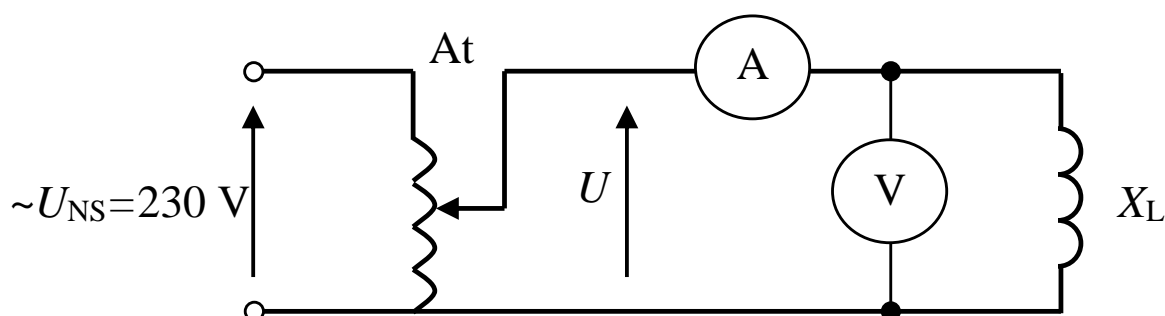


Nr grupy		Data
Nr ćwiczenia	Pomiar indukcyjności	Ocena

1. Pomiar indukcyjności metodą techniczną.

Dokonaj pomiaru impedancji cewki rzeczywistej metodą techniczną prądem przemiennym za pomocą układu przedstawionego na rys. 1.



Rys. 1. Schemat układu pomiarowego do badania cewki metodą techniczną prądem przemiennym

Wyniki pomiarów zanotuj w tabeli nr 1.

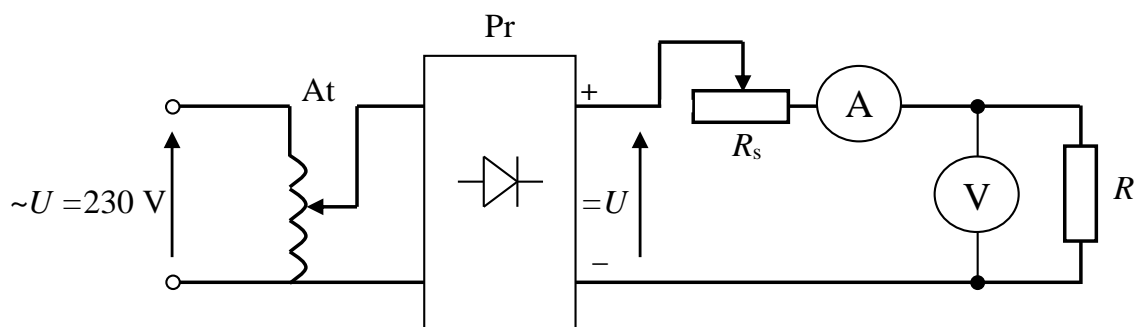
Tabela 1

Lp.	R Ω	U V	I A	Z Ω	X_L Ω	L mH	$\cos\varphi$ -
1							
2							
3							
4							
5							
6							
7							
8							

Impedancję Z cewki wyznacza się ze wskazań mierników stosując prawo Ohma:

$$Z = \frac{U}{I}$$

Rezystancję cewki rzeczywistej można uzyskać stosując pomiar bezpośredni miernikiem uniwersalnym, omomierzem lub dokonać pomiaru stosując metodę techniczną prądem stałym. W tym przypadku dokonaj pomiaru rezystancji stosując układu przedstawiony na rys. 2.



Rys. 2. Schemat układu pomiarowego do badania rezystancji cewki metodą techniczną prądem stałym

Tabela 2

Lp.	U	I	R
	V	A	Ω
1			
2			
3			
4			
5			
6			
7			
8			
średnia	-		

Na podstawie prawa Ohma dla prądu stałego oblicz rezystancję stosując wzór:

$$R = \frac{U}{I}$$

Na podstawie obliczonej impedancji i rezystancji oblicz pozostałe wartości w tabeli nr 1 zgodnie poniższymi z wzorami.

Reaktancję elementu wyznacza się ze wzoru

$$X = \sqrt{Z^2 - R^2}$$

ponieważ

$$X = \omega L = 2\pi fL$$

to poszukiwana wartość indukcyjności

$$L = \frac{\sqrt{Z^2 - R^2}}{2\pi f}$$

$\cos\varphi$ wyznacza się z zależności:

$$\cos\varphi = \frac{X}{R}$$